

PENTAIR PURIFICADOR AS2

PURIFICADOR PORTÁTIL PARA RETENÇÃO DE SUJEIRA E DECLORAÇÃO.

REDUZ A SUJEIRA BEM COMO O CLORO, CHEIRO E GOSTO RUIM DA ÁGUA.

916-0004- PURIFICADOR AS2



CARACTERÍSTICAS E BENEFÍCIOS

O Purificador AS2 é um modelo portátil e de fácil instalação. Não utiliza energia elétrica e pode ser fixado na parede ou colocado sobre a pia ou balcão da cozinha. Uma solução completa para residências e escritórios por unir a pré-filtração e a purificação em um único aparelho.

O AS2 possui dois elementos filtrantes. O primeiro, em polipropileno atóxico, reduz a sujeira vinda da tubulação como areia, barro, limo e ferrugem. O segundo, produzido com carvão ativado compactado possui eficiência máxima na redução do cloro bem como gosto e cheiro desagradável da água!

Elementos descartáveis, não necessitam retrolavagem.

Veja alguns benefícios:

- Baixo custo em relação a água mineral;
- Basta rosquear o difusor na torneira, e o purificador já está instalado;
- Você efetua a troca do elemento filtrante;
- Não utiliza energia elétrica;
- Design atraente;
- Bica móvel para direcionamento da água;
- Acompanha chave para filtro e suporte;

DESCRITIVO TÉCNICO

Temperatura de operação: 5°C mín / 50°C máx

Pressão de operação: 2mca mín. / 40mca máx.

Dimensionais:

A: 120 mm - **B:** 380 mm - **C:** 342 mm

D: rosca interna do difusor 1/2"

Composição copo e tampa: polipropileno

Grau de Filtração: 5 micra

Vazão: 60 l/h

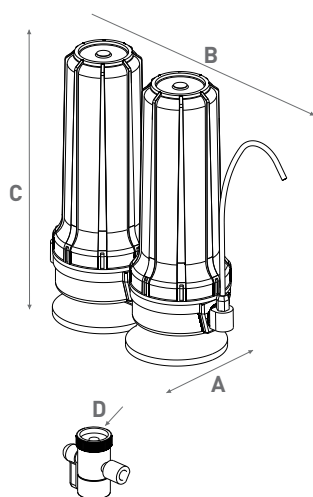
Peso bruto: 3,03 kg

Peso líquido: 2,69 kg

Peso aproximado com água: 4,09 kg

Código de Barras: 7896811105149

Dimensionais Emb. AxLxP: 348 mm x 380 mm x 132 mm



INFORMAÇÕES DO REFIL

928-0003 - Refil AS2 - PP e Carbon

Composição: Polipropileno e carvão

Vazão: 60l/h

Retenção de Partículas: Classe III

Redução do cloro livre: Classe I (maior igual a 75% de redução do cloro da água)

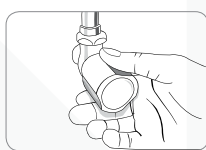
Normas e Referências:

O uso deste aparelho destina-se a águas que atendam a portaria nº 2914 do Ministério da Saúde.

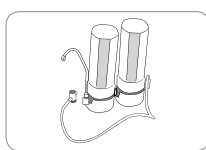
Atende as especificações da norma NBR 14.908:2004

PENTAIR PURIFICADOR AS2

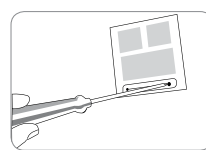
INSTRUÇÕES PARA INSTALAÇÃO DO FILTRO E CUIDADOS IMPORTANTES:



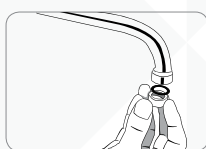
1 - Feche o registro da torneira.



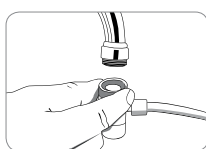
2 - Escolha o local para instalar o purificador. Você pode instalar sobre a pia ou fixado na parede.



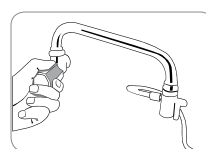
3 - Para fixar o filtro, utilize o gabarito presente no manual de instruções. As buchas e parafusos acompanham este produto.



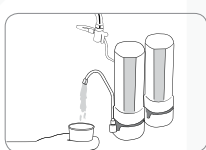
4 - Observe o modelo da rosca de sua torneira. Para rosca interna, instale o adaptador sextavado. Verifique o local do anel de vedação.



5 - Rosqueie na torneira, a extremidade cromada do difusor.



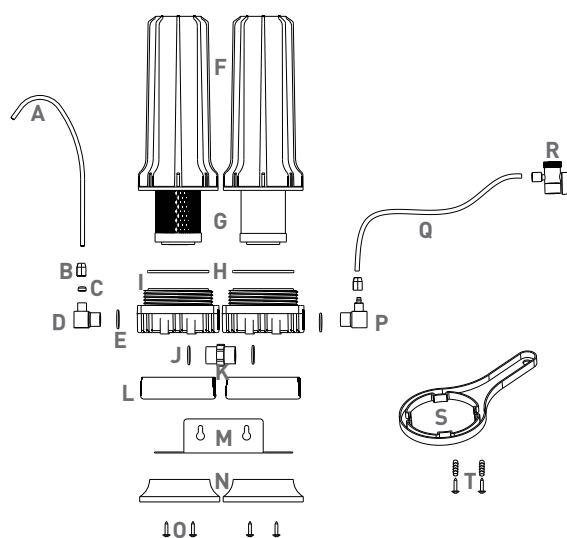
6 - Abra o registro da torneira e verifique possíveis vazamentos nas conexões.



7 - Antes de consumir a água filtrada, libere cerca de 15 litros de água para que o pó do carvão presente no elemento filtrante seja liberado.

COMPONENTES DO FILTROS

- A: Torneira
- B: Porca plástica mangueira/conector
- C: Porca plástica c/ vedação bica/conector
- D: Conector OUT
- E: Vedação conector
- F: Copos
- G: Elementos filtrantes
- H: Anel o'ring tampa
- I: Tampas
- J: Vedação nípel 1/2"
- K: Nípel 1/2"
- L: Base
- M: Suporte metálico
- N: Base do purificador
- O: Parafusos fixação suporte
- P: Conector IN
- Q: Mangueira 85cm
- R: Difusor
- S: Chave para filtro
- T: Buchas e parafusos para suporte



IMPORTANTE

- Ao utilizar pela primeira vez o filtro com elemento de carvão ativado, deixe correr cerca de 20 litros para que o pó do carvão seja liberado e a água fique cristalina;
- O código e modelo do elemento filtrante deste aparelho é: **928-0003 - Refil AS2 - PP e Carbon**;
- Caso o elemento filtrante esteja saturando rapidamente, aconselha-se a instalação de um pré-filtro com elemento de polipropileno. Consulte o site www.pentairhidrofiltros.com.br ;
- Não transportar com outros produtos que possam transmitir odor ou contaminar de forma direta ou indireta;
- Armazenar em local arejado, sem excesso de peso sobre o produto, sem umidade e calor excessivo, seguir as instruções especificadas na embalagem, separado de produtos que possam transmitir odor ou contaminar de forma direta ou indireta.
- Após abertura da embalagem, certificar-se que o produto esteja protegido de poeira e umidade;
- O produto na sua forma original, não é irritante à pele. Após o uso, seguir as precauções cabíveis ao material retido no meio filtrante. Em caso de irritações devido ao manuseio, lavar o local irritado com água corrente e procurar auxílio médico. Este produto não deve entrar em contato com os olhos nem ser ingerido. Em caso de contato com os olhos, procurar auxílio médico;
- A disposição após o uso, é de responsabilidade do cliente já que a Pentair Hidro Filtros não tem conhecimento dos agentes contaminantes retidos pelo elemento filtrante.



PENTAIR FILTRATION AND PROCESS

PENTAIR HIDRO FILTROS DO BRASIL IND. E COM. DE FILTROS LTDA. www.pentairhidrofiltros.com.br

Rua Gérson Andréis, 621, Cidade Nova

95112-130, Caxias do Sul, RS, Brasil

Fone/fax: (54)3213.6300

Todas as marcas e logotipos Pentair são de propriedade da Pentair, Inc. Todas as outras marcas ou nomes de produtos são marcas comerciais ou marcas registradas de seus respectivos proprietários. Porque nós estamos melhorando continuamente nossos produtos e serviços, Pentair se reserva o direito de alterar as especificações sem aviso prévio. Pentair é um empregador de oportunidades iguais.

00.192.861/0001-19 © 2012 Pentair, Inc. All Rights Reserved.

